

## 产品介绍

L608液位传感器专为海水液位测量而研发。

产品外壳采用纯钛材质，进口钛合金扩散硅芯体为测量元件，测量精准，反应快速，不惧海洋微生物、泥沙等对传感器的影响。内置高分子筛导气孔，IP68的防护等级，防潮且密封性高，能够长时间稳定、可靠地工作，在船舶压载舱、船舶锅炉、钻井设备的液位、压力等领域有广泛的应用。

## 产品特点

- 纯钛可拧开式过滤盖
- 防堵塞、易清洗
- 优质材料，耐腐蚀
- 温漂小，防雷击防浪涌
- 多种模拟、数字信号输出
- 支持OEM定制

## 产品应用

- 海水测量
- 海洋船舶
- 钻井平台
- 化学实验
- 过程控制
- 海港码头

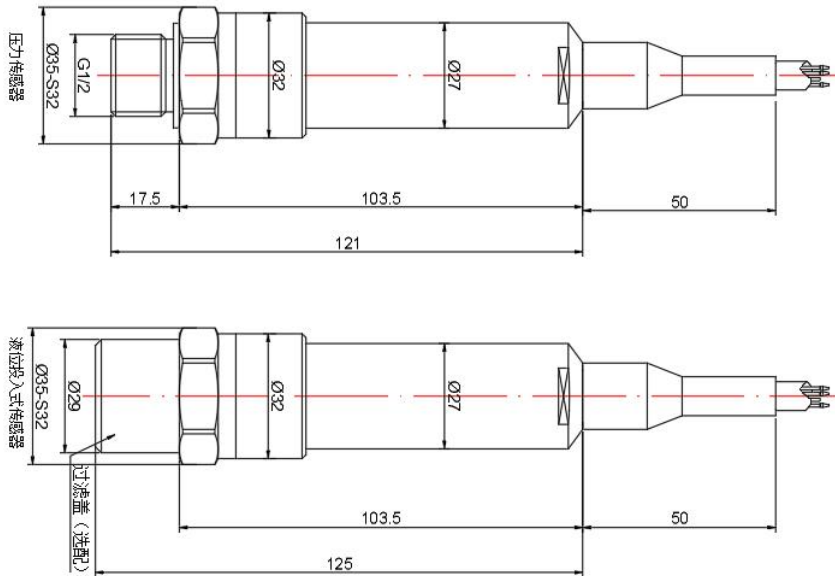
...



## 性能指标

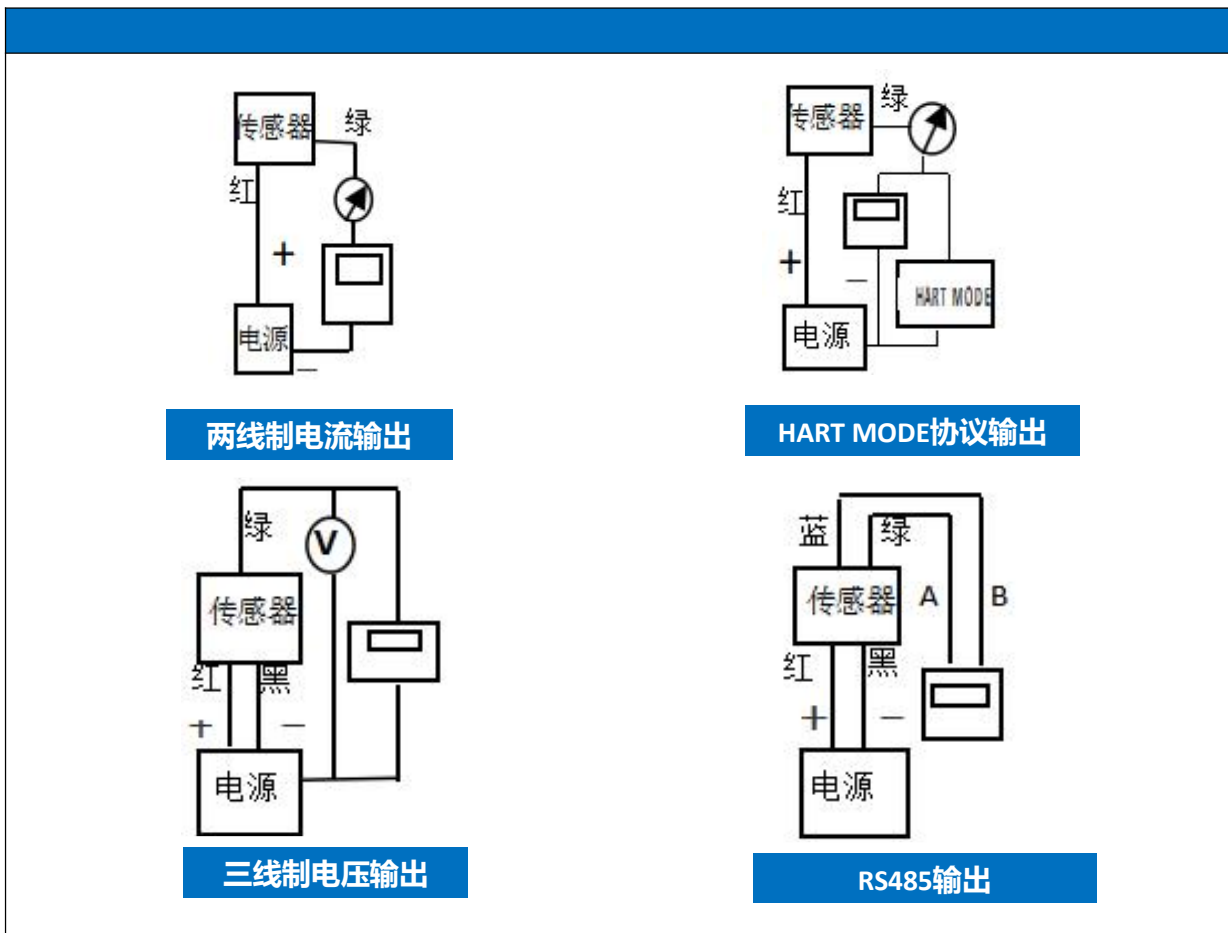
型号	L608					
压力类型	表压、绝压					
量程范围	0-1米...200米					
精度	$\leq \pm 0.5\%F.S.$ , $\leq \pm 0.25\%F.S.$ (常规), $\leq \pm 0.1\%F.S.$ (可定制)					
电气性能	二线制	三线制			四线制	
输出信号	4~20mA	1~5V/0~5V	0~10 V	0.5~4.5V	SDI-12	RS485 Modbus RTU
供电电压	7~30V DC	8~30V DC	15~30V DC	5V DC $\pm 5\%$	12V DC	10~30V DC
工作温度	-30°C~70°C					
存储温度	-40°C~85°C					
补偿温度	0~50°C					
被测介质	可兼容钛金属					
防护等级	IP68					
零点温漂	0.02%FS/°C ( $\leq 100kPa$ ), 0.01%FS/°C ( $> 100kPa$ )					
长期稳定性	$\leq 0.1\%F.S./$ 年					
材质	壳体	钛合金 (标准)				
	电缆	PU (标准)		PE/PTFE (可选)		
反应时间	$\leq 10ms$					
过载压力	300%F.S.					
破坏压力	500%F.S.					
绝缘电阻	$> 100M \Omega @ 50V DC$					

## 外形尺寸图



单位, mm

## 接线定义



## 选型指南

产品型号										
608										
量程范围										
可选范围 0-1...200米										
压力类型										
G=表压    A=绝压										
输出信号										
E0=1-5V (3线制)			E5= 4-20mA(2线制)			E6=0-5V (3线制)				
E7=0-10V(3线制)			E21=0.5-4.5V (3线制, 默认非比率, 比率可定制)							
E11= RS485(MODBUS)			E16=SDI-12			X= 定制项				
供电电压										
S3=24V DC			S5=12V DC			S6=5V DC			S9=15~30VDC	
S11=7~30V DC			S12=8~30VDC			S16=3.3~12Vdc			S17=10~30V DC	
测量介质										
W=水			D1=油, 密度0.84g/cm <sup>3</sup>			D2=油, 密度 0.85g/cm <sup>3</sup>				
D3=油, 密度 0.86g/cm <sup>3</sup>			X=定制项							
精度										
A1=0.5%F.S			A2=0.25%F.S(可定制)							
电缆长度										
001=1米			002=2米			X=定制项				
其它										
N=标准款										
X=定制项										
608	2	G	E5	S11	W	A1	002	N		

订购示例:

产品型号-量程范围-压力类型-输出信号-供电电压-测量介质-精度-电缆长度-其它